

3

DLP数字光引擎投影机

X4D


用户手册


防护措施


适用性


在运行设备之前，请仔细阅读手册的全部内容。3M DLP 投影机是基于室内使用而设计、制造的，测试时使用的是 3M 牌号的灯泡、3M 牌号所规定的硬件和标定的本地电压。本投影机没有计划做为家庭使用。使用其它牌号的灯泡、室外操作或使用没有测试的不同电压会损坏投影机或辅助设备，而且/或产生潜伏的不安全运行因素。

重要的防护措施

1. 在使用之前阅读并弄明白所有的说明。
尤其注意有  符号标示的地方。

 **警告**——指示一个有可能产生危险的情况，如果不加以避免可能导致死亡或严重伤害。

 **小心**——指示一个有可能产生危险的情况，如果不加以避免可能引起轻度或中度的伤害。还可能用于提示当心不安全的作业。

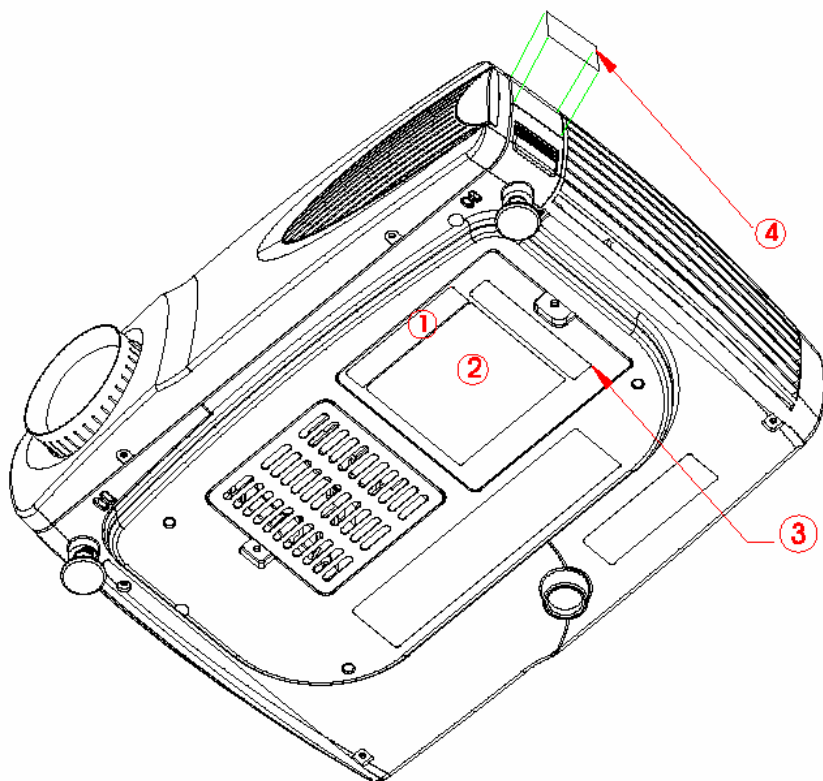
 **注意**——用于强调重要条件或细节。

2. 在任何仪器使用当中或靠近儿童时保持高度警觉是必要的。不要令正在使用中的仪器无人看管。
3. 当灯泡工作时不要直接看投影机的镜头。高压汞灯产生的强光会损坏您的眼睛。
4. 必须注意不要触摸发热的部件，以免灼伤。
5. 在没有经过有资格的技术服务人员检验之前，不要运行电线已损坏的仪器，也不要使用摔过的或已损坏的仪器。
6. 把电缆放在适当位置，以免绊倒、扯住或接触到热表面。
7. 如果有必要外接电缆，电缆的额定电流强度至少要与仪器的电流强度相当。如果电缆的电流强度小于仪器的电流强度电缆会过热。
8. 通常的情况下，在清洗之前、检修时和仪器不用时要拔掉仪器的电源插头。
9. 为减少电击危险，不要将仪器浸没在水或其它液体中。
10. 为减少电击危险，不要拆卸本仪器，当它需要检查或维修时请专业技术人员来处理，不正确的拆卸在接下来使用时会引起电击。

11. 将本仪器的外壳接地。
12. 不要将本投影机直接暴露于阳光下，或在室外使用。
13. 保持所有的工作台面没有障碍物。
14. 通常在投影机灯泡工作时，要打开镜头的遮光器或拿掉镜头盖。
15. 不要直接看激光指示器的光束，激光器产生的强光可能损伤您的眼睛。
16. 投影机灯泡内含有汞，应遵照地方法规妥善处理废弃的灯泡。
17. 为了防止灯泡过早的损坏，不要改变投影机设置的位置和连续使用同一个灯泡。
18. 通常仪器要在平坦的、结实的表面上运行。

产品安全标记的位置

下列的安全标记用于或出现在投影机中提醒您应注意的条款或区域：



警告

本投影机设备配置了专用灯泡，
灯泡原型号为：P-VIP 150/1.0 E20，
不可用其他型号的灯泡代用。

①



警告
请勿触摸，以免烫伤

②

警告

请由维修人员处理置
换高压灯泡的动作，因
为不当处置，可能导致
高压灯泡有破裂的风险。

在换高压灯泡的时候，
一定要在高压灯泡熄
灭45分钟后进行，并小心
处置。

③

警告
高温

④

中文

保留这些说明

本手册所包含的信息将帮助您运行和维护您的 3M DLP 投影机。

保修

有条件保修

在自购买之日起两年内，3M 对该产品任何材料(灯泡外)的、工艺的和正常条件下使用和存储产生的缺陷都给予保修。任何保修的索赔都将必须验证产品的购买日期。在保修期限内一旦发现本产品有缺陷，3M 的责任和对您唯一的赔偿办法就是更换任何有缺陷的部件（包括人工）。

为得到保修服务，请立刻与您所购产品的经销商联系。

责任限制

前述的保修承诺替代所有其它明示的或暗示的保修承诺，并且特别地，3M 不承认任何隐含的商业保修条款及合理性条款。3M 对任何由于使用或不能使用本产品而引起的直接的、间接的、或关联的损害不承担责任。

重要说明：上述保修条款对购买者不按照 3M 所述的产品运行说明操作所造成的损害无效。这些保修条款给您明确的法律权利，并且您还可以拥有各个国家并不相同的相关权利。

专利、注册商标及版权

IBM 是国际商业机器公司的注册商标，Apple Macintosh 和 Apple Powerbook 是苹果计算机公司的注册商标。Microsoft 和 Windows 95 & Windows 98 及 Windows 和 Windows for Workgroup 是 Microsoft 公司的注册商标。Toshiba 是 Toshiba 公司的注册商标。Kensington 是 Kensington 公司的注册商标。所有的其它产品名称都是其各自公司的商标或注册商标。

照明灯的安全性

! 警告:

- 更换照明灯时，请关闭电源并拔出插头。为避免烫伤，请静候 45 分钟后再打开照明灯的门盖。请依本 *使用手册* 的说明进行，请参阅第 38 页“更换照明灯模块”一节的说明。
- 当您打开照明灯模块门盖时，请小心避免碰到内部炙热的零件表面。
- 当发生了罕见的灯泡破裂情形时，请彻底清洁投影机后部区域，并丢掉任何可能含有碎玻璃的食物。

! 小心:

- 请勿在没有安装照明灯模块或照明灯模块门盖的情况下使用您的投影机。因为这样可能会使投影机受损。
- 请勿用您的手碰触新照明灯模块的玻璃部分，也不要让它与其它的物体碰触，因为这样可能会使其受损且缩短其使用寿命。
- 请勿将照明灯模块掉落地面，因为玻璃可能会碎裂。

电池的安全性

请阅读并遵守电池制造商所提供的所有警告事项与指示说明。

! 警告: 请让孩童远离电池。


! 小心:

- 请将电池存放在其原始包装中。
- 在放入电池时，请正确对准正极(+)和负极(-)。
- 更换电池时，请同时更换所有的电池。
- 请勿混用新旧电池。
- 请勿同时使用不同化学性质、容量、品牌或大小的电池。因为可能会产生电池液泄漏情形。
- 电池请勿拆解、再充电或使电池短路。
- 请勿将电池放在高温处或投入火中。
- 丢弃用毕的电池时，请依当地和国家所适用的规范进行。

雷射光的安全性

! 警告:

为避免眼睛受伤，请勿直视遥控器雷射孔所射出的雷射光，亦不可将雷射光对准他人的眼睛。本遥控器配备了 IIIA 级的雷射，会散发辐射。

 **备注：**请勿将遥控器放在靠近投影机的冷却风扇出风口处。

FCC 警告事项

本设备符合 FCC 条例的第 15 章，经测试并证实符合 B 级数位设备的限制条例。这些限制条例的设计是为了产品在安装于商业环境时，对可能有害的干扰提供合理的保护。本设备可能产生、使用及散发出的无线电频移能量，若没有依照使用手册中的指示来安装及使用，则可能会对无线电通讯产生有害的干扰。

在住宅区使用本设备可能会产生有害的干扰，在这种情况下，使用者必须自行付费来改善此干扰现象。

加拿大

本 B 级数位设备符合 Canadian ICES-003 的规范。

安全认证

UL、CUL、TUV、CCC

EN 55022 警告事项

这是 B 级产品。本产品在家庭环境中可能会造成无线电干扰，在这种情况下，使用者必须采取适当的改善措施。本产品一般系用于会议室、会堂或礼堂。

安规符合声明

本公司在此声明保证 DLP Zoom Digital Projector (缩放式数码投影机)符合下列条例与规范：

Directive 89/336/EEC, Amended by 93/68/EEC

EMI: EN 55022 (1992) Class B

EMC: EN 50082-1 (1992)

EMC: EN 55024 : 1998

IEC61000-4-2, IEC61000-4-3, IEC61000-4-4, IEC61000-4-5,

IEC61000-4-6, IEC61000-4-11

Directive 73/23/EEC, Amended by 93/68/EEC

Safety: **EN 60950: 2000 (GB4943-2001)**

IEC 60950 Third edition (GB9254-1998)

UL 60950 Third edition (GB17625.1-2003)

2004 年 3 月

台湾地區 **BSMI**.

免责声明

关于本文所包含之技术或编辑上的错误或疏失，以及因提供本文件或执行或使用本产品所导致之偶然或必然的损坏，制造商或经销商概不负责。

基于持续改善产品的理念，制造商或经销商保留更改产品规格的权利，恕不另行通知。本文件内含的信息可能有所变更，亦不另行通知。

如未经版权所有者事先的书面许可，不得以任何目的复制、重制或以任何方法传输本文件之任何一部份。

© Copyright 2004 年 3 月。版权所有

注意事项

本用户指南中的信息可能有所变更，恕不另行通知。

制造商或经销商对于本指南所包含的内容错误或遗漏情形概不负责，同时对于任何因操作或使用本指南可能导致的损坏亦不负责。

本用户指南有著作权法的保护。未经著作权拥有者的书面同意，不可以任何手段翻印或再制本指南的任何一部份。

© Copyright Dec, 2003
版权所有。

文中所引述的产品名称可能是其拥有者/公司的商标和/或注册商标。

目录

防护措施.....	1
适用性.....	1
重要的防护措施.....	1
产品安全标记的位置.....	3
保修.....	5
有条件保修.....	5
责任限制.....	5
专利、注册商标及版权.....	5
照明灯的安全性.....	6
电池的安全性.....	6
雷射光的安全性.....	6
注意事项.....	8
前言.....	11
包装内容.....	11
选购配件.....	11
配件综览.....	12
电源线.....	12
计算机与视频缆线.....	12
其它.....	12
产品外观.....	13
前视图.....	13
后视图.....	13
底部面板.....	13
投影机上的LED指示灯与控制面板.....	14
LED指示灯的信息.....	14
控制面板的功能.....	14
遥控器使用说明.....	15
安装步骤.....	17
开始着手.....	17
连接投影机.....	17
连接输入与输出装置.....	18
开始进行演示文稿.....	19
激活电源.....	19
激活输入来源.....	19
调整.....	20
调整投影机的角度.....	20

调整缩放与聚焦.....	20
调整梯形修正控制功能(Keystone Control).....	21
局部放大与平移(Pan).....	21
关闭电源.....	22
重新开机.....	22
视控(On-Screen-Display, OSD)菜单的格式与说明.....	23
输入来源OSD.....	23
Ezkey OSD.....	24
遥控器按键的OSD.....	24
OSD菜单.....	25
主菜单(Main Menu).....	25
设定菜单(Setup Menu).....	26
色彩管理员菜单(Color Manager Menu).....	27
语言菜单(Language Menu).....	28
工具菜单(Utilities Menu).....	29
状态菜单(Status Menu).....	30
参考资料.....	31
投影机的放置.....	31
遥控器的传输范围.....	33
产品规格.....	34
视频信号时序表.....	35
疑难排解.....	36
电源指示灯.....	36
遥控器.....	36
声音.....	36
图像来源.....	37
图像品质.....	37
照明灯.....	38
保养.....	39
更换照明灯.....	39
更换遥控器的电池.....	40
清洁.....	41
清洁投影机的镜头.....	41
清洁外壳.....	41
清洁投影机.....	41
客户支持.....	42
重要提示.....	42

前言

恭喜您购买这款 DLP™ 数字光引擎投影机。

这款小型的可便携式投影机使用了数码光学处理(Digital Light Processing, DLP™)技术以及内建的图像管理员。德州仪器的 DLP™技术提供了超高品质的清晰图像。而内建的图像管理员则为用户提供将图像品质最佳化的另一种设定选择。此外, 简单易用的增强特性, 例如数码缩放、梯形修正、宽角度图像及画中画等, 更为使用者提供多样化的用途与控制功能。

只要将投影机接上计算机、DVD、录放机或 HDTV 等图像来源, 您的 DLP 数码投影机就能在短短几分钟内准备就绪。

包装内容

请确定产品包装中包含了下列各项组件。如果有任何项目遗漏的话, 请立刻连络您的经销商。

- DLP 投影机, 含镜头盖
- 标准配件:
 - 电源线
 - 远程鼠标缆线, 含USB接头
 - S-Video缆线
 - 计算机连接线(DVI 对 D-Sub 15针 VGA缆线)
 - 音源缆线: 立体声迷你插孔对 RCAx2 (红色&白色)
 - 遥控器, 含两个AAA电池
 - 用户手册
 - 快速指南
 - 手提箱

选购配件

下列连接缆线并非本产品包装的标准配件。当您需要这些配件时, 建议您向您的经销商洽询。

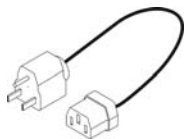
- 合成视频(Composite Video)缆线
- 色差视频(Component Video)缆线(DVI-I 对 HDTV)
- 音源缆线: 立体声对立体声
- DVI 对 DVI 缆线(适用于含 DVI 图形卡的计算机)

请保留原包装箱与所有包装材料, 以备将来运送时使用。

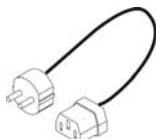
配件综览

电源线

有四种不同类型的电源线可供选择，包括美规、英规、欧规及中规。我们已经根据您所在的地区与安全需求，附上标准的电源线。如果标准套件和您的需求不符的话，建议您联络您的经销商寻求进一步的服务。



电源线
(美规)



电源线
(英规)



电源线
(欧规)



电源线
(中规)

计算机与视频缆线



计算机连接线
DVI-I 对 DB-15 pin
VGA)



远程鼠标缆线, 含
USB 接头



S-Video 缆线



音源缆线
立体声迷你插孔对
RCAx2



色差视频(Component
Video)缆线 (DVI-I 对
HDTV)



合成视频(Composite
Video)缆线



DVI-DVI 缆线 (适用
于含 DVI 图形卡的计
算机)



音源缆线
立体声对立体声

其它



手提箱



遥控器, 含 2 个 AAA
电池



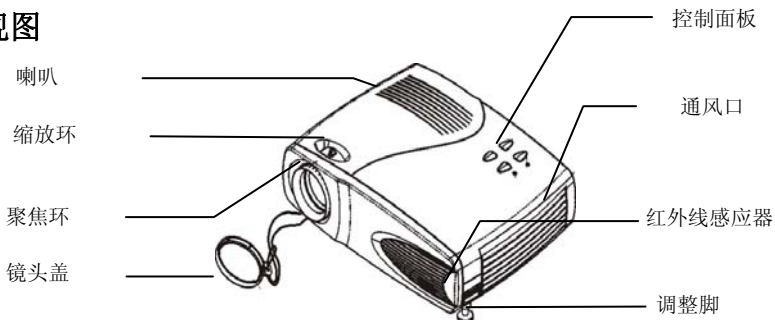
用户手册



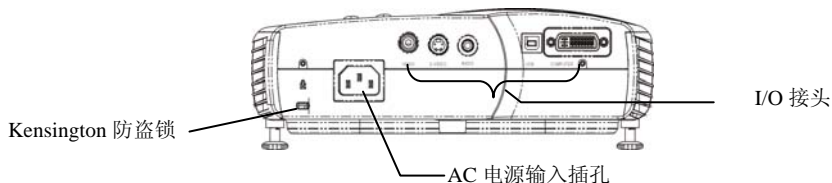
快速指南

产品外观

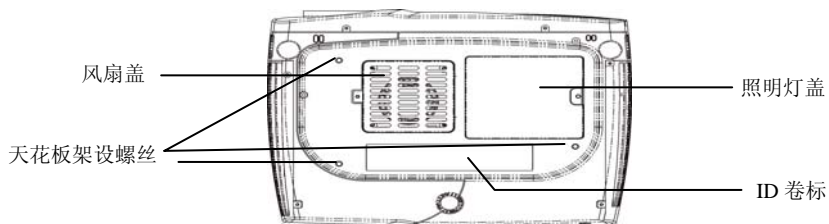
前视图



后视图



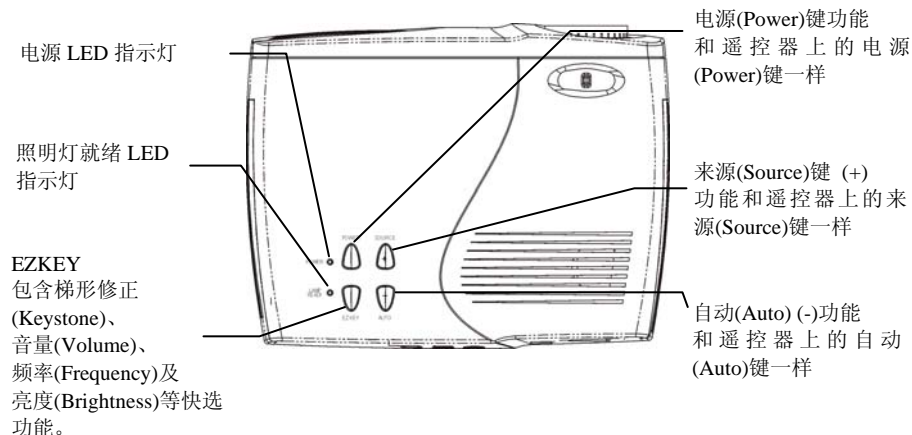
底部面板



备注

- 安装于天花板时，请使用核准的架设硬件与 M4 螺丝。
距天花板/墙壁的最小距离：30/50 公分，请保留 12/20 英吋的适当通风距离。
至于要永久固定安装的话，请依当地法规进行。
- 此款投影机的防盗锁和 Kensington 的 MicroSaver Security System (防盗系统) 相符。如有任何建议，请连络：Kensington, 2853 Campus Drive, San Mateo, CA94403, U.S.A. 电话：800-535-4242，网址 <http://www.kensington.com/>

投影机上的 LED 指示灯与控制面板



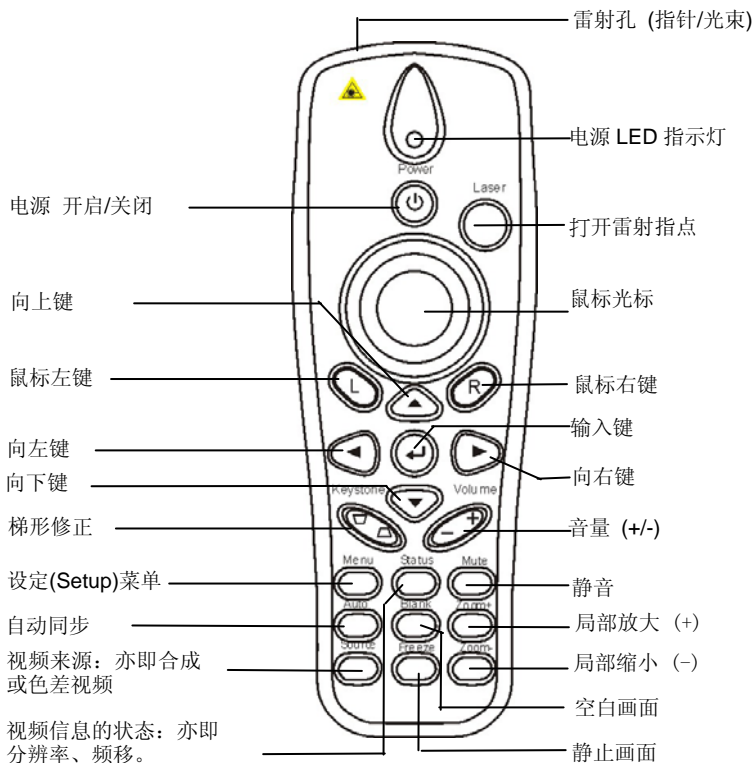
LED 指示灯的信息

状态	电源 LED 指示灯 绿灯	照明灯备妥 LED 指示灯 橘色灯
插上电源线	稳定亮着	稳定亮着
打开电源但是没有输入来源	闪光	熄灭
打开电源并具有有效的输入来源	稳定亮着	熄灭
电源关闭且正在冷却中	稳定亮着	闪烁
系统暖机中	闪烁	熄灭

控制面板的功能

说明	功能
Power (电源)	开启/关闭电源
EZ Key (快选键)	快速调整梯形修正 (Keystone)、频率 (Frequency)、音量 (Volume) 及亮度 (Brightness)，重复按此键可以在这些功能之间卷动
Source (+) (来源)	选择输入来源， (+) 键可以调整 EZ-Key 所选择的功能，使该项功能的设定数值增大
Auto (-) (自动)	自动选择图像 (-) 键可以调整调整 EZ-Key 所选择的功能，使该项功能的设定数值减小

遥控器使用说明



警告:

为避免眼睛受伤, 请勿直视遥控器雷射孔所射出的雷射光, 亦不可将雷射光对准他人的眼睛。本遥控器配备了 IIIA 级的雷射, 会散发辐射。

备注:

请勿将遥控器放在靠近投影机的冷却风扇出风口处。

关于遥控器传输范围的详细信息, 请参阅第 29 页的说明。

下列按键位于投影机控制面板或遥控器上

Power(电源)键	开启或关闭电源。 请使用 Power(电源)键开始执行暖机程序。暖机时电源指示灯会闪绿灯，当投影机就绪后电源指示灯就会稳定地亮绿灯。
Menu(菜单)键	使用这个按键来显示视控(On-Screen-Display, OSD)菜单，该菜单提供了数个图像的调整功能。
Auto(自动)键	这个按键可以自动调整图像品质。
Source(来源)键	这个按键可以选择输入来源。
Status(状态)键	这个按键可以显示投影机的运作状态信息。
L(左)键	这个按键可以作为鼠标左键。
R(右)键	这个按键可以作为鼠标右键。
↵(输入)键	按此键可进入您选择的功能。
4 种方向选择键	这个按键可以选择或调整控件目。
Laser Pointer (雷射指点)键	这个按键可以在进行演示文稿时，射出激光束来取代手指或指示杆。
Volume +/- (音量+/-)键	这个按键可以调整声音输出的音量大小。
Keystone(梯形修正)键	这个按键可以调整图像的垂直位置，使图像更为方正。
Blank(空白画面)键	这个按键可以让画面空白无声。
Freeze(静止)键	这个按键可以让画面静止或取消静止功能。
Mute(静音)键	这个按键可以开启或关闭喇叭。
Zoom(局部放大)键	Zoom (+/-)键可以将图像放大与缩小。请使用 4 种方向选择键来移动图像。
Input Source Selection (输入来源选择)	这个按键可以正确选择您想连接的装置。

安装步骤

开始着手

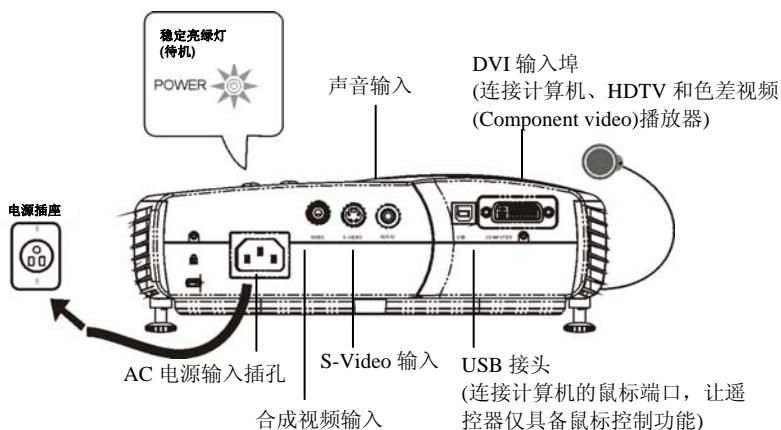
1. 请将投影机放在平坦的表面上。
2. 将投影机放置在距离屏幕之前的适当地方。
3. 投射距离必须在 33 英尺(10 公尺)以内。

⚠ 小心:

- 适当的通风场所对投影机而言是相当重要的，因此请勿挡住通风口。千万不可在密闭的区域中使用本投影机。请勿将投影机放在桌布或其它柔软覆盖上，因为这样可能会阻塞通风口。请勿将投影机放在靠近电暖气、空气清新机、变压器或其它电器用品的地方。如果要永久固定安装的话，请依当地法规进行。
- 请勿将液体泼洒在投影机上。泼洒出的液体可能会使您的投影机受损。
- 请勿将投影机放在炙热的表面或日光直射处。
- 请勿将投影机摔落地面。

连接投影机

1. 连接电源线。
2. 当您把电源线接到投影机时，控制面板上的电源 LED 指示灯和照明灯就绪 LED 指示灯就会亮起，于正常状态下会持续亮着。

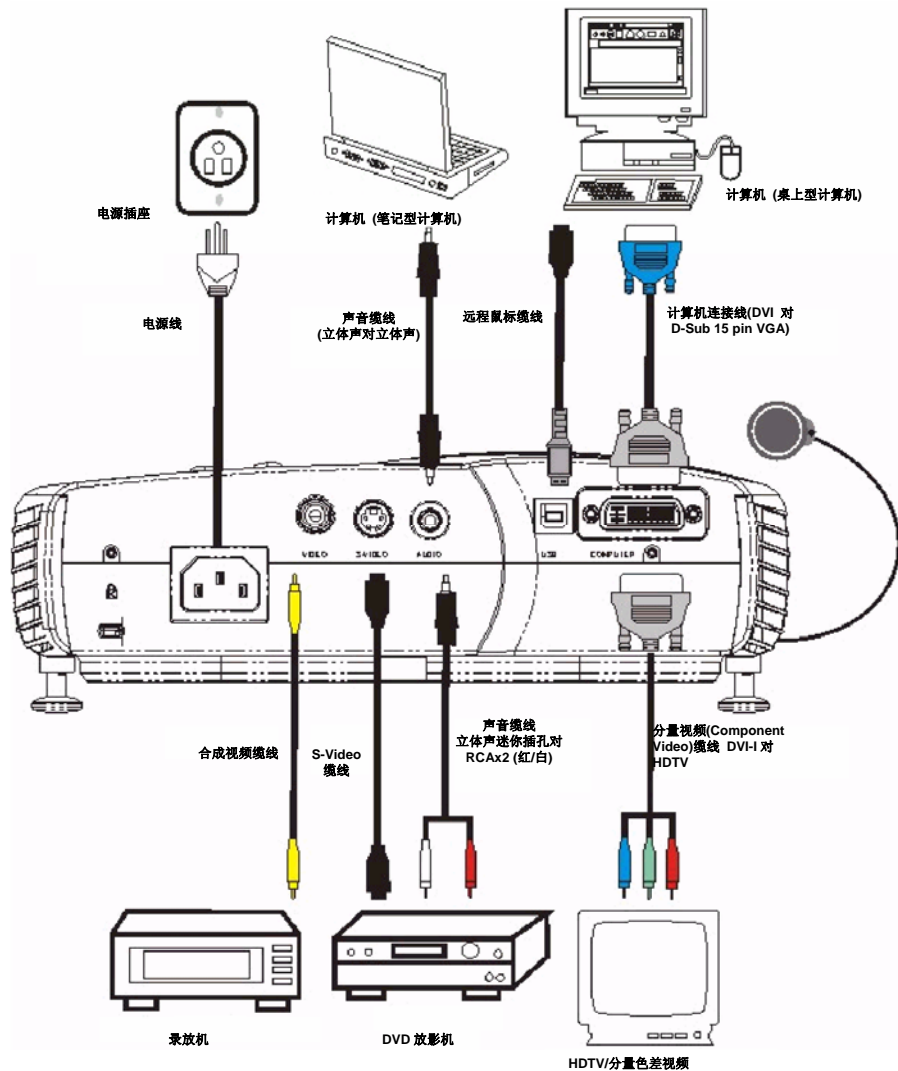


连接输入与输出装置

缆线皆标注了不同的颜色，以协助您连接各项装置。

您可以一次连接数个图像来源装置。当您在 OSD(视控)菜单的状态菜单(Status Menu)中打开“Auto Source (自动选择来源)”功能时，投影机就会自动侦测输入来源。您也可以按“Source (来源)”键手动选择输入来源。

下图列出投影机连接外接装置的各个连接端口和适当的连接缆线。



开始进行演示文稿

激活电源

1. 取下镜头盖。
2. 请确定照明灯的指示灯稳定地亮着正常状态的橘色灯。
3. 按遥控器或控制面板上的 Power(电源)键，打开投影机的电源。

备注:

- 开机时，风扇和照明灯都会激活。此时电源指示灯会开始闪烁，直到找到视频来源为止，而且当照明灯处于正常状态时，照明灯的 LED 指示灯就会熄灭。
- 投射图像会在 10-15 秒钟之内会以最大的亮度显现，而且会出现“数字引擎投影机”屏幕菜单。

小心:

当照明灯开启时，请勿直视照明灯的镜头。因为这样可能会使眼睛受伤。

激活输入来源

1. 打开输入来源
2. 选择来源 (PC 或 Video)
 - “Auto Source (自动选择来源)”功能会自动找到一个输入来源。
 - 您也可以使用控制面板或遥控器上的 Source(来源)键选择一个来源。

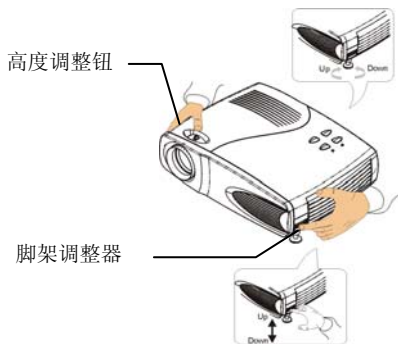
备注:

- 在连接或移除缆线之前，请务必关闭图像来源(计算机或录放机)与投影机的电源。
- 使用计算机作为输入装置时，请将您计算机的图形卡分辨率设为 1024x768 以呈现最佳投射图像。请参阅第 34 页的视频信号时序表，查看本投影机是否支持您的图形卡的视频讯号时序表。
- 许多笔记型计算机在连接其它显示装置时并不会自动打开其外接显示埠。请参阅您的计算机的使用手册，了解关于打开该显示端口的功能键或指令。MAC 使用者可能需要打开 SimulSCAN 或监视器映像功能(monitor mirroring)。详情请参阅计算机的使用手册。
- 如果 10 分钟内都没有找到输入来源的话，投影机的电源就会自动关闭。

调整

调整投影机的角度

请将投影机放在平坦的表面上，让它位于水平中央的最佳观赏位置。



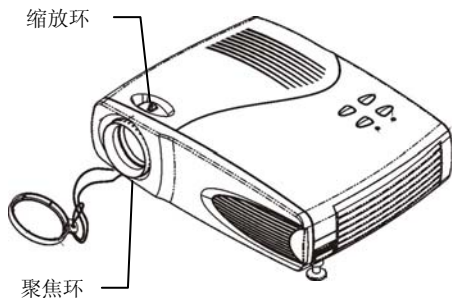
使用高度调整钮调整投影机的角度。

按住高度调整钮同时倾斜投影机。脚架调整器会跟着延伸，向上仰 7° 角。

备注：

请在调整脚架调整器之前先按高度调整钮，以免造成损坏。

调整缩放与聚焦

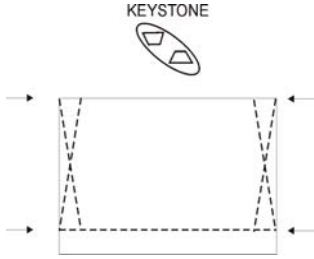


转动缩放环与聚焦环直到投射图像呈现清晰的适当大小画面为止。此款投影机的焦距范围为 5 英尺 (1.5 公尺) 到 33 英尺 (10 公尺)。

备注：

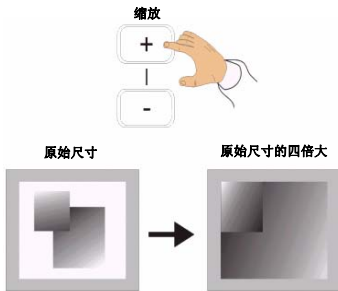
如果调整聚焦后画面出现垂直滚动条时，请按控制面板上的“Auto(自动)”键，或使用 OSD 菜单中的频移/轨迹特性手动调整图像的同步化与轨迹(tracking)。

调整梯形修正控制功能(Keystone Control)



为垂直调整用途，使图像更加方正。按遥控器上的 Keystone(梯形修正)键或透过 OSD 菜单可以调整梯形修正功能。

局部放大与平移(Pan)



按遥控器上的局部放大键(zoom +/-)进入缩放模式，然后使用方向键往上、下、右、左移。

- 使用 **Make OSD** 菜单可以进行任何必要性的图像调整。
(相关细节请参阅 OSD 菜单页面的说明)

关闭电源

1. 请依下列顺序关闭投影机和图像来源的电源。

- a. 计算机
- b. 投影机
- c. 声音来源(如果您的视频来源或计算机不一样的话)。
- d. 视频图像来源(例如 VCR、DVD、HDTV)。

2. 按投影机上方或遥控器上的 **Power(电源)**键关闭电源。

此时屏幕上会出现一个要求确认的信息，请您再度确认关机的要求。

3. 再按一次 **Power(电源)**键确认关机。

此时照明灯会立刻关闭，但是风扇会持续运转约 1 分钟使机体冷却下来。只要电源线还接在投影机上，电源指示灯就会持续闪烁。

重新开机

要在关机后立刻重新开机时，使用者必须等候 1 分钟的时间，直到投影机冷却下来而且照明灯就绪 LED 指示灯再度亮起，然后再按电源(Power)键重新开机。

小心：

投影机在关机后 45 分钟内仍然维持在温热状态中。使用者用手碰触投影机时必须小心，以免烫伤。

警告：

为降低电击或设备受损的危险，请遵守下列指示：

- 请勿破坏电源线的接地插脚。接地插脚是非常重要的安全设施。
- 请将电源线插在可随即轻松取用的接地式电源插座上。
- 拆卸投影机的电源线时，请先将电源线从插头上取下。
- 请勿在电源线或连接缆线上放置任何物品。请将电源线或连接缆线放置妥当，避免任何人误踩或被其绊倒。
- 请勿拉扯电线或缆线。从插头上取下电源线时，请握住插头再将其取下。

视控(On-Screen-Display, OSD)菜单的格式与说明

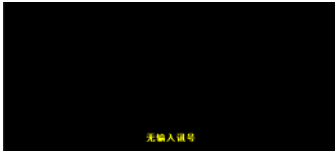
如果使用控制面板或遥控器按了任何按键的话,就会出现 OSD 菜单。

输入来源 OSD

3M 数字光引擎投影机



<http://www.mmm.com/meetings>



Display Logo (显示商标)

投射图像会在 10-15 秒钟之内以最大的亮度显现,而且屏幕上会出现“3M 数字光引擎投影机”商标。

No Input Signal (无输入讯号)

当 16 秒内侦测不到有效的视频来源时,屏幕上就会出现“**No Input Signal (无输入讯号)**”信息。



Standby (待机)

当持续 16 秒钟都未侦测到输入讯号时,屏幕上就会出现浮贴画面,直到侦测到讯号为止。



Power Off (电源关闭)

浮贴画面会显示 6 秒钟,以要求确认关机。



遥控器上的来源(Source)键



控制面板上的来源(Source)键

Input Source (输入来源)

按下投影机控制面板或遥控器上的“Source (来源)”键时,屏幕上就会出现浮贴画面。

请按“▼▲”键或“Source (来源)”键选择您要的输入来源。

Ezkey OSD

连续按 EZKEY 键会卷动出现下列菜单。使用者可以透过 Auto (-)和 Source (+)键来调整所需要的等级。



Keystone Correction (梯形修正)

请使用(-)和(+)键来调整图像垂直方向的梯形程度。



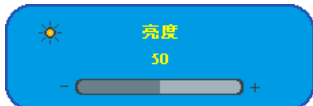
Frequency (频率)

请使用(-)和(+)键来调整频率。



Volume (音量)

请使用(-)和(+)键来调整音量大小。

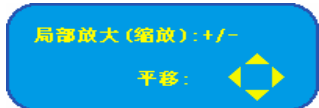


Brightness (亮度)

请使用(-)和(+)来调整显示的亮度。

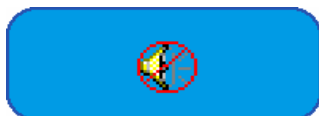
遥控器按键的 OSD

下列菜单 / 功能可以透过相对的遥控器按键来激活。



Zoom & Pan (局部放大与平移)

请使用 Zoom (+/-)(局部放大)键来放大和缩小画面。可使用 4 种方向选择键可以平移画面。



Mute (静音)

请使用 mute (静音)键关闭喇叭。



Blank & Mute (空白画面与静音)

请使用 blank (空白画面)键让画面呈现空白,同时亦关闭声音。



Freeze (静止画面)

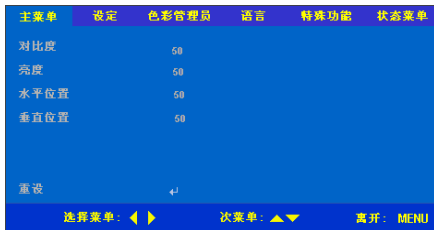
请使用 freeze (静止)键使画面静止或解除静止状态。

OSD 菜单

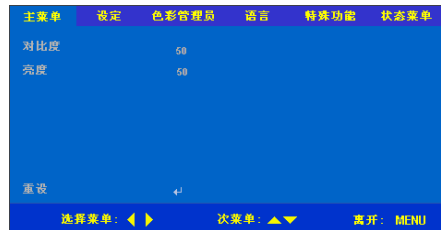
您可以使用以下的视控(On-Screen-Display, OSD)菜单说明来调整投射图像。要存取与调整视控菜单的话,请依下列步骤进行:

1. 按遥控器上的 Menu (菜单)键选择下列其中一个菜单: Main Menu (主菜单)、Setup Menu (设定菜单)、Color Manager Menu (色彩管理员菜单)、Language Menu (语言菜单)、Utility Menu (工具菜单)与 Status Menu (状态菜单)。
2. 按左 / 右方向键(◀/▶)选择主菜单, 并使用上 / 下方向键(▲/▼)选择次菜单或调整选项。
3. 调整完毕后, 请按“menu (菜单)”键离开 OSD 菜单。

主菜单(Main Menu)



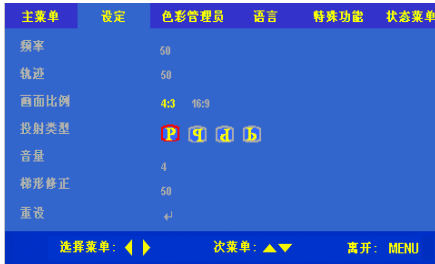
PC 模式



Video 模式

- Contrast (对比度)** 请使用左 / 右方向键(◀/▶)来调整对比度。
调整范围: 从弱 - 强(0 - 100), 共分 50 级。
(默认值: 出厂校准值)
- Brightness (亮度)** 请使用左 / 右方向键(◀/▶)来调整亮度。
调整范围: 从暗 - 亮(0-100), 共分 50 级。
(默认值: 出厂预设为中间设定值)
- Horizontal Position (水平位置)** 请使用左 / 右方向键(◀/▶)来调整水平方向的位置。
调整范围: 从左 - 右 (0-100)。
(默认值: 中央位置)
- Vertical Position (垂直位置)** 请使用左 / 右方向键(◀/▶)来调整垂直方向的位置。
调整范围: 从下 - 上 (0-100)。
(默认值: 中央位置)
- Reset (重设)** 请使用 ↵ 键将菜单项目回复成默认值。
在 PC 模式中会将对比、亮度重设为默认值。
在 Video 模式中会将对比、亮度重设回默认值。

设定菜单(Setup Menu)



PC 模式



Video 模式



高分辨率电视模式

Frequency (频率) 请使用左 / 右方向键(◀/▶)来调整取样时序, 以消除画面闪烁现象。
调整范围: 从低 - 高(0-100), 共分 32 级。
(默认值: 自动侦测)

Tracking (轨迹) 请使用左 / 右方向键(◀/▶)来调整取样数。
调整范围: 从低 - 高(0 - 100), 共分 100 级。
(默认值: 自动侦测)

Video AGC (视频 AGC) 请使用左 / 右方向键(◀/▶)来调整视频自动增益控制。
选择项目: on (开) / off (关)。(默认值: on)

Video Type (视频类型) 请使用左 / 右方向键(◀/▶)来调整视频来源类型。
选择项目: RGB / Y-Pb-Pr (HD) / Y-Cb-Cr (DVD)
(默认值: Y-Pb-Pr)

Aspect Ratio (画面比例) 请使用左 / 右方向键(◀/▶)来选择视频画面的宽度与长度比例。
选择项目: 4:3 和 16:9。(默认值: 4:3)

Projection Type (投射类型) 请使用左 / 右方向键(◀/▶)来选择不同的投射类型。
选择项目: 桌面前投/后投、天花板前投/后投。
(默认值: 桌面前投)

Volume (音量)

请使用左 / 右方向键(◀/▶)来调整音量大小。
调整范围：从低 - 高(0-8)，共分 8 级。
(默认值：4)

Keystone (梯形修正)

请使用左 / 右方向键(◀/▶)来调整显示画面的梯形外观。
调整范围：从 ▭ 到 ▮ (0-100)，共分 32 级。
(默认值：50)

Reset (重设)

请使用 **↵** 键将菜单项目回复成默认值。

在 PC 模式中会将画面比例、投射类型、音量及梯形修正重设回默认值。

在 Video 模式中会将视频 AGC、画面比例、投射类型、音量及梯形修正重设回默认值。

在 HDTV 模式中会将视频类型、画面比例、投射类型、音量及梯形修正重设回默认值。

色彩管理员菜单(Color Manager Menu)**Video Type (视频类型)**

请使用左 / 右方向键(◀/▶)来调整视频来源类型。
选择项目：RGB / Y-Pb-Pr (HD) / Y-Cb-Cr (DVD)
(默认值：RGB)

Color Temp. (色温)

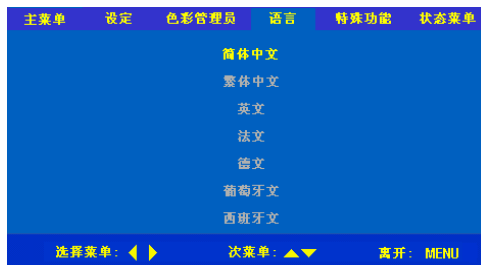
请使用左 / 右方向键(◀/▶)来选择不同的颜色温度。
调整范围：从 cool (冷)、normal (正常)、warm (暖)，有 3 个等级。
(默认值：normal)

Color Saturation (色彩饱和度)

请使用左 / 右方向键(◀/▶)来调整画面的色彩饱和度。调整范围：从无色彩到彩色等级(0 - 100)，共分 50 级。
(默认值：50)

- Color Tint (色调)** 请使用左 / 右方向键(◀/▶)来调整视频画面的色调 / 色泽。
调整范围：从红到绿(0-100)，共分 100 级。
(默认值：50)
- OSD Translucent (OSD 透明度)** 请使用左 / 右方向键(◀/▶)来选择 OSD 背景透明度或关闭此功能。
调整范围：translucent (透明) – 開(on)/關(off)，共分 2 级。
(默认值：off)
- Sharpness (锐利度)** 请使用左 / 右方向键(◀/▶)来选择不同的色彩鲜明度。
调整范围：从柔和到清晰(1-5)，共分 5 级。
(默认值：3)
- Gamma (伽码)** 请使用左 / 右方向键(◀/▶)来选择不同的伽码(gamma)修正。
选择项目：从 PC、MAC、Graphic、Video 及 Black & White，共 5 种。
(默认值：在 PC 模式默认值是 PC，在 Video 模式默认值是 Video)
- Reset (重设)** 请使用 ⏴ 键将菜单项目回复成默认值。
在 PC 模式中会将色温、OSD 透明度、及 伽码值重设回默认值。
在 Video/HDTV 模式中会将色彩饱和度、色调、色温、与伽码(gamma)值重设回默认值。

语言菜单(Language Menu)



请用上 / 下方向键(▲/▼)来选择您要使用的语言：简体中文、繁体中文、英文、法文、德文、葡萄牙文、西班牙文；并使用 ⏴ 键输入您选择的语言。(默认值：英文)

工具菜单(Utilites Menu)



PC 模式

Video 模式

- PIP Size (PIP 尺寸)** 请使用左 / 右方向键(◀/▶)来选择不同的画中画尺寸。
选择项目: off (关闭)/small (小)/medium (中)/large (大) 4 种。
(默认值: off)
- PIP Position (PIP 位置)** 请使用左 / 右方向键(◀/▶)来选择不同的子画面位置。
调整范围: 从左上方到右下方, 共分 9 级。(默认值: 右下方)
- PIP Input (PIP 输入)** 请使用左 / 右方向键(◀/▶)来选择不同的子画面来源。
选择项目: Auto (自动)/S-video/Comp, 共 3 种。(默认值: 自动)
- Blank Color (空白画面颜色)** 请使用左 / 右方向键(◀/▶)来选择不同的空白画面颜色。
选择项目: Black (黑) / Red (红) / Green (绿) / Blue (蓝), 共 4 种。
(默认值: 黑色)
- OSD Position (OSD 位置)** 请使用左 / 右方向键(◀/▶)来选择不同的视控位置。
选择项目: 从左上方到右下方, 共分 5 级。
(默认值: 中央)
- OSD Display Time (OSD 显示时间)** 请使用左 / 右方向键(◀/▶)来选择自动于时时间。
选择范围: 从 10 秒到 30 秒, 共分 21 级。(默认值: 15 秒)
- Reset (重设)** 请使用 ⏴ 键将菜单项目重设回默认值。

在 PC 模式中会将 PIP 尺寸、PIP 位置、PIP 输入、空白画面颜色 OSD 位置、及 OSD 显示时间重设回默认值。

在 Video/HDTV 模式中会将空白画面颜色 OSD 位置、及 OSD 显示时间重设回默认值。

状态菜单(Status Menu)



Auto Source (自动来源)

此选项的作用为开启或关闭侦测一或数个有效输入来源的自动侦测功能。

Auto Power Off (自动关机)

此选项的作用在开启或关闭无有效来源讯号时的自动熄灯功能。

Video Information (视频信息)

此选项在 RGB 模式中会显示分辨率、H/V 同步信息，在 Video 模式中会显示色彩标准。

Software Revision (软件版本)

显示软件版本信息。

Lamp Hour (照明灯使用时数)

显示照明灯的使用时数信息。

Lamp Hour Reset (重置照明灯使用时数)

此选项的作用为更换照明灯后，重新设定照明灯的使用时数。关于照明灯的更换程序，请参阅第 39 页的说明。

参考资料

投影机的放置

如果要调整投射图像的大小，请参考以下的图 1 以及下页表 1 中的投射距离，然后再增加/减少投影机和投射屏幕之间的距离。

中文

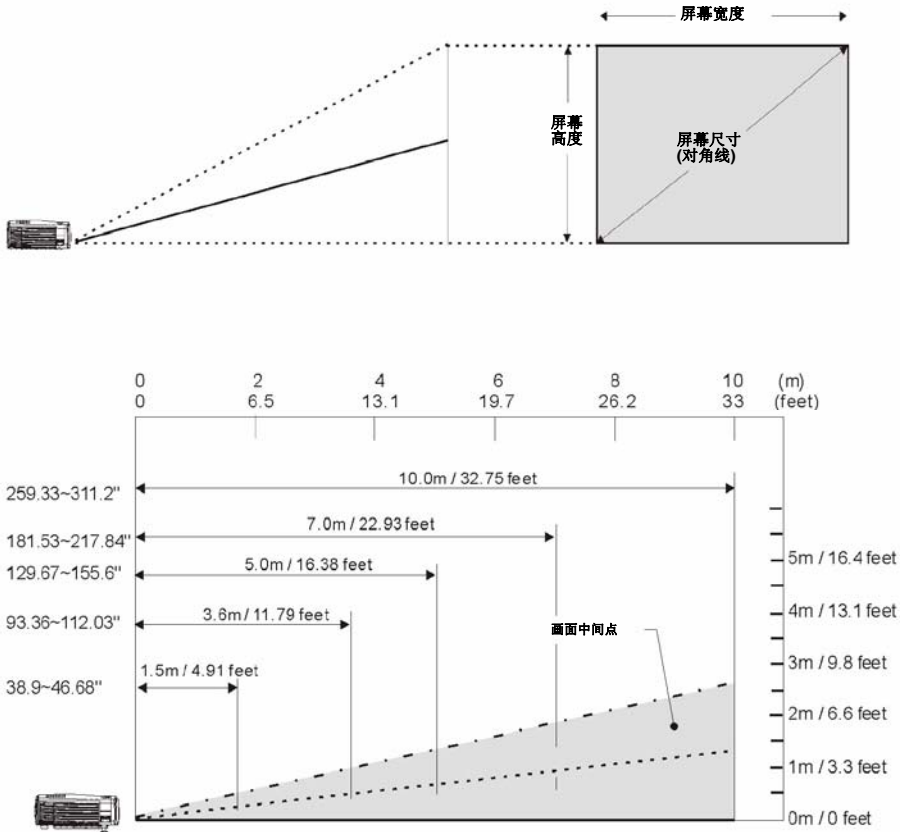


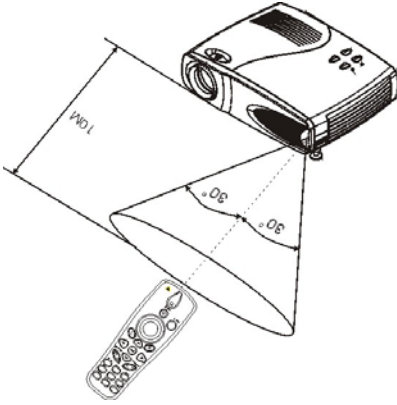
图 1：投影机的位置 vs. 画面大小

距离	宽 x 高	对角线
5 英尺 (1.5 公尺)	31.12x23.34" - 37.34x28.01" (0.78x0.59 - 0.94x0.70m)	38.90 - 46.68" (0.98 - 1.17 m)
6.5 英尺 (2 公尺)	41.49x31.12" - 49.79x37.34" (1.04x0.78 - 1.25x0.94m)	51.87 - 62.24" (1.31 - 1.57m)
8 英尺 (2.4 公尺)	49.79x37.34" - 59.75x44.81" (1.25x0.94 - 1.50x1.13m)	62.24" - 74.69" (1.57 - 1.88m)
9 英尺 (2.8 公尺)	58.09x43.57" - 69.71x52.28" (1.46x1.10-1.75x1.32m)	72.61" - 87.14" (1.83 - 2.19m)
9.8 英尺 (3 公尺)	62.24x46.68" - 74.69x56.02" (1.57x1.17 - 1.88x1.41m)	77.80" - 93.36" (1.96 - 2.35m)
10.5 英尺 (3.2 公尺)	66.39x49.79" - 79.67x59.75" (1.67x1.25 - 2.01x1.50m)	82.99" - 99.58" (2.09 - 2.51m)
12 英尺 (3.6 公尺)	74.69x56.02" - 89.63x67.22" (1.88x1.41 - 2.26x1.69m)	93.36" - 112.03" (2.35 - 2.82m)
13 英尺 (4 公尺)	82.99x62.24" - 99.58x74.69" (2.09x1.57 - 2.51x1.88m)	103.73" - 124.48" (2.61 - 3.13m)
14.5 英尺 (4.4 公尺)	91.29x68.46" - 109.54x82.16" (2.30x1.72 - 2.76x2.07m)	114.11" - 136.93" (2.87 - 3.45m)
16 英尺 (4.8 公尺)	99.58x74.69" - 119.50x89.63" (2.51x1.88 - 3.01x2.26m)	124.48" - 149.38" (3.13 - 3.76m)
16.4 英尺 (5 公尺)	103.73x77.80" - 124.48x93.36" (2.61x1.96 - 3.13x2.35m)	129.67" - 155.60" (3.26 - 3.92m)
17 英尺 (5.2 公尺)	107.88x80.91" - 129.46x97.09" (2.72x2.04 - 3.26x2.44m)	134.85" - 161.82" (3.39 - 4.07m)
18 英尺 (5.6 公尺)	116.18x87.14" - 139.42x104.56" (2.92x2.19 - 3.51-2.63m)	145.23" - 174.27" (3.66 - 4.39m)
20 英尺 (6 公尺)	124.48x93.36" - 149.38x112.03" (3.13x2.35 - 3.76x2.82m)	155.60" - 186.72" (3.92 - 4.70m)
23 英尺 (7 公尺)	145.23x108.92" - 174.27x130.70" (3.66x2.74 - 4.39x3.29m)	181.53" - 217.84" (4.57 - 5.48m)
26.2 英尺 (8 公尺)	165.97x124.48" - 199.17x149.38" (4.18x3.13 - 5.01x3.76m)	207.47" - 248.96" (5.22 - 6.27m)
33 英尺 (10 公尺)	207.47x155.60" - 248.96x186.72" (5.22x3.92 - 6.27x4.70m)	259.33" - 311.20" (6.53 - 7.83m)

表 1: 投影机的位置 vs. 画面大小

遥控器的传输范围

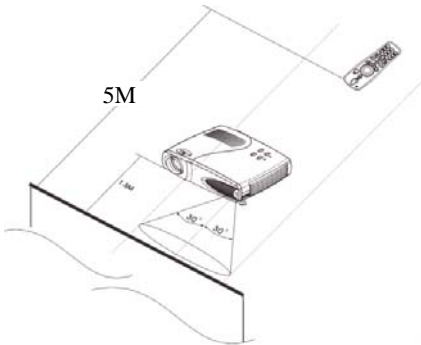
遥控器只能在红外线接收器的接收范围内运作。为了达到最佳操作效果，请参阅下列有关遥控器与红外线接收器之范围与距离的信息。



本投影机在前方配备一个红外线接收器，可以接收遥控器的传输信息。

红外线接收器可接收的有效传输范围为自红外线接收器前方伸展 60° 的范围内。

包括屏幕对遥控器的反射距离在内，遥控器的有效传输距离约 10 公尺。



使用者在使用遥控器时，可以在有效距离内直接指向红外线接收器，或在传输距离与红外线接收器的接收范围内，站在投影机后方将遥控器指向屏幕。

产品规格

机型	DLP™投影系统
面板	0.7" DMD x 1
原始分辨率	XGA (1024 X 768) Native
资料兼容性	VGA, SVGA, XGA, SXGA, Macintosh
缩放率	1: 1.20 手动缩放 / 聚焦
色彩重现	16.7 百万色
画面比例	可选择 4:3 / 16:9 屏幕画面
数字梯形修正	(V) +/- 15 度
水平频移	15, 31 - 90 KHz
垂直扫描率	43 - 85 Hz
投射 / 安装模式	前投 / 后投 / 桌面 / 天花板
照明灯类型	150W VIP
投射距离	1.5 到 10 公尺
投射画面大小(对角线)	40" 到 311"
声音噪声	35 dB
输入端子	DVI-I、Video(复合视频)、S-Video (S-端子)、声音 (Audio)
输出端子	供鼠标控制用的 USB 端口
喇叭	0.5W x 1
视频兼容	NTSC、NTSC 4.43、PAL、SECAM
尺寸 (宽 x 深 x 高)	188mm x 240mm x 64mm
重量	1.6 Kg (3.5 磅)
电源供应	100 - 240vac, 47-63 Hz
消耗电力	220 Watts
视控(OSD)语言	英文、法文、西班牙文、德文、葡萄牙文、繁体中文、简体中文
安规	UL、Cul、CE、TUV、FCC Class B、CCC
工作时温度范围	10-35 ° C
存放时温度范围	-20 ~ 60° C
工作时相对湿度	5% ~ 90% 无结露
存放时相对湿度	5% ~ 95% 无结露
海拔高度(工作时)	0 ~ 10,000 英尺 0 ~ 3,048 公尺
海拔高度(存放时)	0 ~ 40,000 英尺 0 ~ 12,192 公尺

视频信号时序表

此款投影机可以显示数种分辨率，如下表所示。

表 2：類比计算机时序(分辨率与画面更新率【fV】)

分辨率	FH(kHz)	FV (Hz)	讯号模式
640 x 350	37.9	85	Expanded VGA
640 x 480	31.5	60	Expanded VGA
640 x 480	37.9	72	Expanded VGA
640 x 480	37.5	75	Expanded VGA
640 x 480	43.3	85	Expanded VGA
720 x 400	31.5	70	Expanded VGA
720 x 400	37.9	85	Expanded VGA
800 x 600	37.9	60	Expanded SVGA
800 x 600	48.1	72	Expanded SVGA
800 x 600	46.9	75	Expanded SVGA
800 x 600	53.7	85	Expanded SVGA
1024 x 768	35.5	43.4	Native XGA
1024 x 768	56.5	70	Native XGA
1024 x 768	68.7	85	Native XGA
1280 x 1024	64.0	60	Compressed SXGA
1280 x 1024	79.98	75	Compressed SXGA
640 x 480	35.0	66.68	Expanded Mac II 13"
832 x 624	49.73	74.55	Expanded Mac 16"
1280 x 1024	64.0	60	Compressed FM Town

表 3：数字计算机时序 (分辨率与画面更新率【fV】)

分辨率	FH(kHz)	FV (Hz)	讯号模式
640 x 350	37.9	85	Expanded VGA
640 x 480	31.5	60	Expanded VGA
640 x 480	37.9	72	Expanded VGA
640 x 480	37.5	75	Expanded VGA
640 x 480	43.3	85	Expanded VGA
720 x 400	31.5	70	Expanded VGA
720 x 400	37.9	85	Expanded VGA
800 x 600	37.9	60	Expanded SVGA
800 x 600	48.1	72	Expanded SVGA
800 x 600	46.9	75	Expanded SVGA
800 x 600	53.7	85	Expanded SVGA
1024 x 768	35.5	43.4	Native XGA
1024 x 768	56.5	70	Native XGA
1024 x 768	68.7	85	Native XGA
1280 x 1024	64.0	60	Compressed SXGA
640 x 480	35.0	66.68	Expanded Mac II 13"
832 x 624	49.73	74.55	Expanded Mac 16"
1280 x 1024	64.0	60	Compressed FM Town

疑难排解

电源指示灯

面板上的电源与照明灯指示灯可以帮助您了解此款投影机的状况。

指示灯	灯号	状况
LED照明灯 灯备妥指示 灯	闪烁	<ul style="list-style-type: none"> 照明灯已经熄灭，但是投影机仍然接着电源线。 投影机处于待机模式。 照明灯已经熄灭，但是风扇仍在运转。 投影机正在冷却中。
电源LED 指示灯	闪两下	缩放芯片故障。
	闪三下	系统过热。
	闪四下	I2C总线故障。
	闪五下	照明灯故障。
	闪六下	风扇故障。
	闪七下	照明灯盖被打开
	闪八下	DMD板无作用。请洽询维修服务。

备注：

每次闪光约1/2秒，闪光之间的间隔时间为1秒。

遥控器

征兆	原因与解决之道
投影机对遥控器的反应不良，或者甚至毫无反应。	<ul style="list-style-type: none"> 请确定遥控器到投影机的距离不可超过 33 英尺(10 公尺)。 将遥控器对准屏幕或投影机前面。 请确定没有挡到投影机前面的红外线感应器。 将房间调暗。光线可能会影响遥控器。 更换遥控器的电池。

声音

征兆	原因与解决之道
没有声音	<ul style="list-style-type: none"> 调整音量 检查声音/输入联机 调整声音来源
声音品质不良	<ul style="list-style-type: none"> 请确定您将音源线连接到笔记型计算机的耳机插孔或桌上型计算机的线路输出插孔上。 请确定计算机的音量设定在中间设定值。
图像来源没有声音输出埠	您将无法为投影机连接声音输入。

图像来源

征兆	原因与解决之道
未出现S-Video图像来源。 只出现了开始画面，而没有图像来源的画面。	<ul style="list-style-type: none"> 请务必使用您的投影机随附的缆线。有些便宜的缆线和此款投影机不兼容。 请检查缆线的连接方式是否正确。
已经连接了图像来源，但是屏幕上却出现“No Signal Message (无讯号信息)”。	<ul style="list-style-type: none"> 请检查是否连接了适当的图像来源，而且也打开了适当的菜单功能。 请确定已经打开图像来源的电源。 关闭所有电源，然后再依适当程序重新开启电源。 请确定您的笔记型计算机的外接视频端口已经打开。

图像品质

征兆	原因与解决之道
看不到色彩或文字。	<ul style="list-style-type: none"> 请调高或调低亮度，直到可以看见文字为止。
以计算机作为图像来源时，某些文字或字型不够鲜明。	<ul style="list-style-type: none"> 如果要获得最佳效果，请将计算机的分辨率设定为1024x768。（设定方式请参考您的计算机使用手册。）但是此款投影机可以压缩分辨率为1280x1024。
画像并未投射在屏幕中央。	<ul style="list-style-type: none"> 请确定投影机和屏幕呈90°角。 重新定位画面。
画面失焦。	<ul style="list-style-type: none"> 请确定投射屏幕最少距离投影机5英尺(1.5公尺)。 转动投射镜头，直到画面聚焦为止。 请检查投射镜头是否需要清洁处理。
画面与菜单上下颠倒。	<p>请检查设定(Setup)菜单中的投射类型是否和投射状态相符。</p> <ul style="list-style-type: none"> 如果从架设于天花板的投影机进行投射的话，请确定您已选择了天花板投射功能。 如果从笔直的位置投射的话，请确定您已选择了前投(Front)或后投(Rear)选项。
画面与菜单左右颠倒。	<p>请检查设定(Setup)菜单中的投射类型是否和投射状态相符。</p> <ul style="list-style-type: none"> 如果从屏幕后方投射的话，请确定您已选择了后投(Rear)选项。 如果从屏幕前方投射的话，请确定您已选择了前投(Front)或天花板投射(Ceiling Projection)选项。
画面平淡，没有对比。	<p>要调整对比时：</p> <ol style="list-style-type: none"> 按遥控器上的 Menu (菜单)键进入主(main)菜单。 选择“Contrast (对比)”选项，并使用 +/- 光标键增加或减少对比设定值。
画面褪色或变暗。	<ul style="list-style-type: none"> 请检查投射镜头是否需要清洁处理。 要调整亮度时： <ol style="list-style-type: none"> 按遥控器上的 Menu (菜单)键进入主(main)菜单。 选择“Brightness (亮度)”选项，并使用 +/- 光标键增加或减少亮度设定值。

图像被锁住。	按遥控器上的 Menu (菜单)键进入 Utility (工具)菜单
PIP窗口无法显示视频画面。	<ul style="list-style-type: none"> 取消 PIP 尺寸功能 检查 PIP 输入选择
图像呈现“噪声”或条纹状。	<ul style="list-style-type: none"> 要调整频移时： <ol style="list-style-type: none"> 按遥控器上的 Menu (菜单)键进入“Setup (设定)”菜单。 调整“Frequency (频率)”与“Tracking (轨迹)”到最佳的设定值。 请试着连接其它计算机看看。这可能是投影机所连接之计算机本身的视频卡所产生的问题。
图像在屏幕顶端或底部较宽。	这种梯形效果是因为投射角度与屏幕之间不是垂直的 90 度角所引起的。要呈现更好的画面效果的话，可以抬高或降低投影机的前脚或撑起投影机的后部，或者透过遥控器、投影机控制面板上的 EZ KEY 按键等调整梯形修正功能。
图像的一边比另一边宽。	请确定投影机 and 屏幕呈 90 度角。
投射出来的颜色和计算机或视频来源的颜色不符。	按 menu (菜单)键进入“Color Manager (色彩管理员)”菜单，调整色温与 gamma(伽玛)值以呈现最佳色彩效果。 如果在设定 Color Manager (色彩管理员)之前先重设 Adjust (调整)菜单的话，将可发挥 Image Manager (图像管理员)设定的最大效用。
无法从投影机控制面板或遥控器上的Ezkey按键找到调整(Adjust)功能。	请按遥控器上的 menu (菜单)键进入数个功能键选项。

照明灯

征兆	原因与解决之道
照明灯不亮。	<ul style="list-style-type: none"> 请确定电源线已经适当连接到正常的 AC 电源插座上。 请确定电源线已经适当连接在投影机上。 请确定您已经取下投影机前面的镜头盖了。 请确定您已经按了电源键，而且电源 LED 指示灯也稳定地亮着绿灯。 请检查投影机的照明灯，确定其牢固地连接在照明灯模块中。 请确定已经完全关闭照明灯模块的门盖。 请确定缆线接头没有任何弯曲的接脚。 请更换照明灯。
照明灯熄灭。	<ul style="list-style-type: none"> 小量的电压突波会导致照明灯熄灭。请按两下电源键关闭照明灯。(此时电源指示灯会持续闪烁，风扇也会继续运转，直到投影机冷却下来为止)。请至少等待 1 分钟后再按电源键重新打开。 请更换照明灯模块。

保养

更换照明灯

重要！ 照明灯当中含有微量的水银。某些政府机构规定含水银的照明灯必须要分开特别处置。弃置照明灯时，请依当地法规与任何适用的规范来办理。

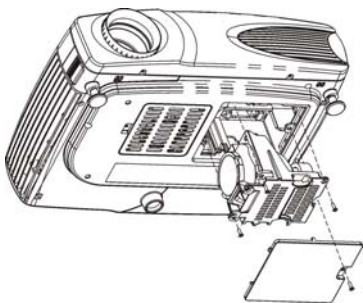
更换此照明灯模块应使用合格的零件。如欲订购新的照明灯，请连络您当地的经销商。更换照明灯模块之后，您必须依照以下的照明灯使用时数重设说明来重新设定照明灯的使用时数。

警告：

更换照明灯时，请务必关闭电源并拔除电源线。要避免发生烫伤的意外，请静候 45 分钟后再打开照明灯模块的门盖，并且请勿碰触到任何炽热的内部零件表面。

除了照明灯模块或其门盖以外，请勿解开或移除任何螺丝。如此可能会有触电的危险。

更换照明灯模块



1. 关闭投影机的电源，并等候至少 45 分钟让机体冷却。
2. 拔下投影机的电源线。
3. 将投影机翻转过来。以螺丝起子解开螺丝。抬起照明灯的门盖将其取下。
4. 卸下照明灯模块托架上的三个螺丝。
5. 轻轻抬起并拉起两个定位支柱，取出照明灯模块。
6. 小心地将新的照明灯模块放入投影机中，玻璃部分要面向左边。稳固地插入照明灯模块，将两个定位支柱嵌入内部零件盒的定位孔中。锁紧三个螺丝。
7. 重新装回照明灯模块的门盖并锁紧螺丝。
8. 打开投影机。
9. 重设照明灯使用时数。

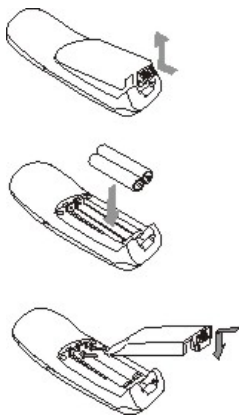
备注：

1. 照明灯当中含有微量的水银。某些政府机构规定含水银的照明灯必须要分开特别处置。弃置照明灯时，请依当地法规与任何适用的规范来办理。
2. 除了照明灯模块或其门盖以外，请勿卸下或移除任何螺丝。
3. 请勿碰触照明灯组件的任何玻璃表面。

重设照明灯使用时数

依下列顺序按光标键来重设照明灯的使用时数：下▼→上▲→左◀→右▶

按“Exit (离开)”放弃设定

更换遥控器的电池

- 取下电池盖。
压下突出点并往上掀起电池室的盖子。
- 放入电池。
将 2 个 AAA 电池装入遥控器中。请确定电池的正极 (+) 和负极连接无误。
- 装回电池室的盖子。

清洁

清洁投影机的镜头

1. 请确定投影机已经关机，而且也已经冷却。
2. 拔下投影机的插头。
3. 取下镜头盖。
4. 在柔软的干布上沾一些非磨蚀性的相机镜头清洁剂。
5. 用清洁布轻轻擦拭镜头。

 **备注：**不使用投影机时，请务必盖上镜头盖。

小心：

- 请避免使用过量的相机镜头清洁剂。请勿使用磨蚀性清洁剂、溶剂或其它刺激的化学物品，因为它们可能会刮伤镜头。
- 请勿将相机镜头清洁剂泼洒在投影机的外壳上，因为投影机的外壳可能会因此而褪色、变形或溶解。

清洁外壳

1. 请确定投影机已经关机，而且也已经冷却。
2. 拔下投影机的插头。
3. 用干燥无绒毛的软布擦去外壳的尘土。
4. 将软布用水沾湿，建议您用中性清洁剂来清洁顽垢或污渍。

小心：

请勿使用酒精、苯类、稀释剂或其它化学清洁剂，因为投影机的外壳可能会因此而褪色、变形或溶解。请勿在投影机的镜头上使用清洁溶剂，以免刮伤镜头。

清洁投影机

千万不可清洁投影机的内部。您只要清洁投影机的外壳就可以了。

1. 请确定投影机已经事先关机、冷却，插头也拔下来了。
2. 请用沾有温和清洁剂的软布清洁投影机的外壳。

 **警告：**请勿使用镜头清洁剂、酒精、苯类、稀释剂或其它化学清洁剂来清洁投影机的外壳。

客户支持

如果您有问题的话，建议您联络您的经销商寻求协助，或请经销商为您洽询服务中心。

重要提示

在操作本机器前，请完整阅读此操作指南。3M™多媒体投影机是专为室内使用，以及为实现同 3M 灯泡、3M 吊装组件、正常的电压范围相匹配而设计、制造并通过测试的。

下列情况未经测试并可能会导致投影机外围设备损坏及潜在的不安全的操作环境：使用其它的代用灯泡、户外使用、或接入不同于本机技术规范的电压。

3M DLP 投影机 and Digital Wall Display 系统设计在正常的办公环境中使用。

- 16°C~29°C (60°~85°F)
- 10~80%RH (无凝结)
- 海平面上 0~1828 米 (0~6000 英尺)

周围的操作环境应该没有流动的烟雾、油脂、油和其他可能影响投影机的操作和演示的污染物。

在和上述正常环境不同的环境中使用本机器将导致本产品的保修条款无效。

让我们尽可能多的帮助您做好您的演示。我们为您提供从演示附件到为更好的开会而做的小技巧等。我们是唯一生产可回收利用的投影胶片的厂家。如需了解最新信息、第一手资料、免费样品，请联系 3M 中国投影产品部，也可访问我们的 Internet 网站。

中文网址：<http://www.mmm.com/intl/cn>

英文网址：<http://www.mmm.com/meetings>

3M 中国有限公司投影产品部
上海市兴义路 8 号
万都中心大厦 38 层
邮编：200336
电话：(86-21) 62753535